



SERIE E



TRAYECTORIA  
Y PRESTIGIO

**FELICITACIONES:**

**UD. ESTÁ POR INSTALAR EL ACOPLE ELÁSTICO  
DE BANDA ENTERA DE MAYOR  
CALIDAD Y PRESTACIONES DEL MERCADO.  
CONSTRUIDO BAJO NORMAS ISO-9001**

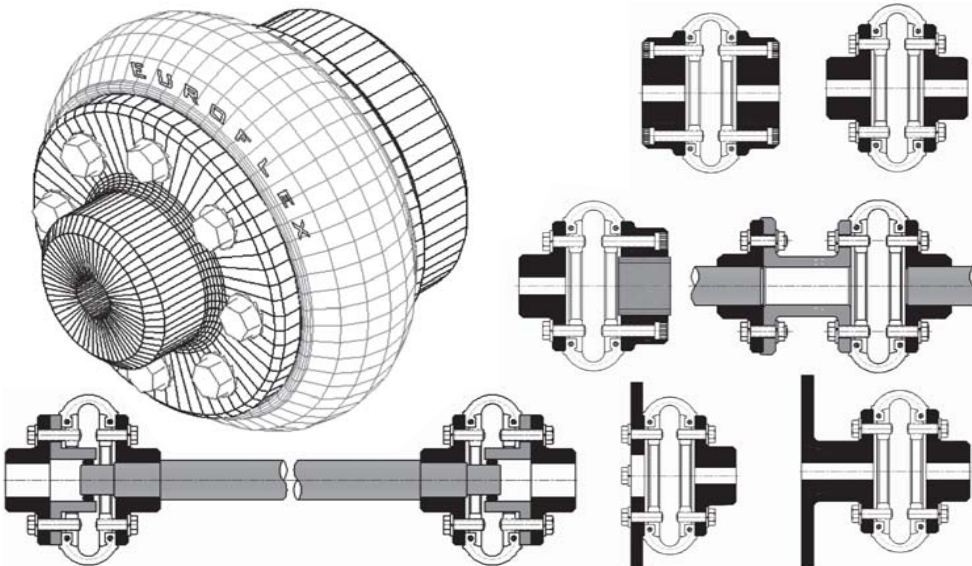
✓ NO REQUIEREN LUBRICACIÓN (MANTENIMIENTO=CERO).



✓ NO REQUIEREN DESARMAR EL ACOPLE NI  
REALIZAR MEDICIONES PARA INSPECCIONAR SU  
ESTADO, SÓLO REQUIEREN INSPECCIÓN VISUAL  
(MANDO DE OBRA=CERO).



✓ INSUMEN POCO TIEMPO PARA SU RECAMBIO, NO  
UTILIZANDO PARA ELLO HERRAMIENTAS NI MANDO  
DE OBRA ESPECIALIZADA.

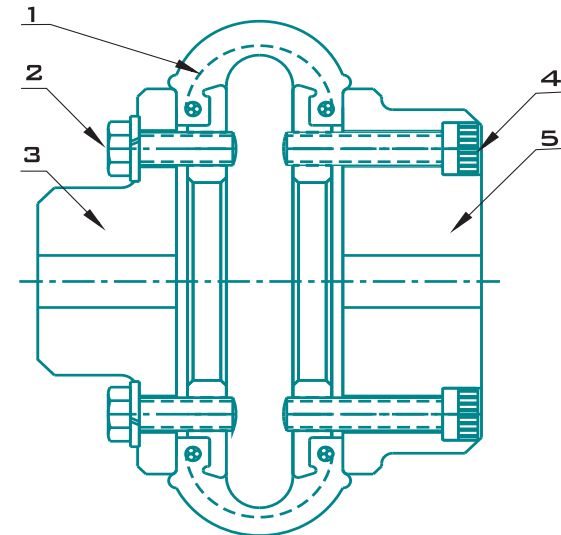


## ! ADVERTENCIAS IMPORTANTES

- ! Es muy importante que respete atentamente las siguientes recomendaciones, ya que el no hacerlo puede resultar en daños a las personas, a los equipos y/o al propio acople elástico.
- ! Antes de proceder al inicio de las tareas, asegurese que la energía del equipo esté desconectada y debidamente señalizado este hecho, a fin de evitar conexiones por terceras personas o arranques imprevistos.
- ! Todos los elementos mecánicos rotativos son potencialmente peligrosos y pueden causar severos daños. Los mismos deben tener instaladas guardas de protección adecuadas a las velocidades de rotación y al tipo de instalación. (Ver como referencia los standards O.S.H.A y A.N.S.I.). Es responsabilidad del usuario proveer e instalar estas protecciones.
- ! Respete siempre las velocidades máximas de rotación indicadas en nuestras especificaciones para cada modelo de acople.
- ! Durante el montaje y alineación, cuando sea necesario, gire manualmente los ejes. Nunca lo haga conectando el grupo motriz, ni siquiera a bajas velocidades hasta que no estén adecuadamente fijados y ajustados los chaveteros, prisioneros, conos de fijación, etc.

## CADA ACOPLE ELÁSTICO EUROFLEX® SERIE E ESTÁ COMPUESTO POR LAS SIGUIENTES PARTES:

- 1- Centro elástico manufacturado con elastómeros especiales y elementos textiles de última generación. Desarrollo exclusivo de nuestra Compañía.
- 2- Bulones hexagonales con arandelas grower.
- 3- Maza normal
- 4- Bulones Allen.
- 5- Maza Llena

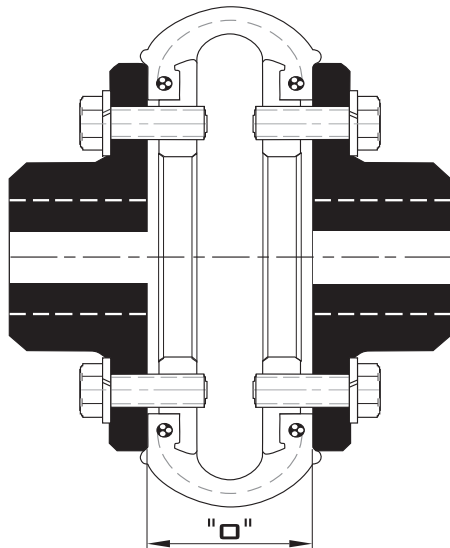


# INSTRUCCIONES DE INSTALACIÓN

- 1- Realizar el mecanizado de agujeros y chaveteros respetando un ajuste H7-j6 a efectos de no generar tensiones o juegos innecesarios que puedan producir la rotura de las mazas.
- 2- Una vez preparados los ejes, montar las mazas verificando que la separación entre ambas mazas coincida con la cota "O" indicada en la tabla 1. Luego ajustar definitivamente los elementos de fijación (chavetas, prisioneros, conos de montaje, etc.)
- 3- Alinear los ejes con la mayor aproximación posible a cero (si bien nuestros acoples son muy flexibles y elásticos la buena alineación ayuda a su vida en servicio). En la tabla 2 se indican los valores máximos admisibles.
- 4- Colocar el centro elástico entre las mazas.
- 5- Ajustar los bulones, primero en cruz y luego en forma circular, de acuerdo a los torques detallados en la tabla 2, según el modelo del acople. Si no se dispone de torquímetro arrimar los bulones hasta que la arandela grower quede plana y luego ajustar 1 ½ vuelta mas. Reapretar luego de 24/48 horas de servicio.
- 6- Colocar las protecciones del equipo.

TABLA 1 - DISTANCIA DE MONTAJE

MODELO DE ACOPLA	DIMENSIÓN COTA "O" (MM)
E 20 Y E 25	30
E 30 Y E 35	40
E 45 Y E 50	50
E 60 Y E 70	65
E 80 Y E 90	90
E 95 Y E 105	90
E 120 Y E 140	120
E 170 Y E 200	185
E 240 Y E 300	236

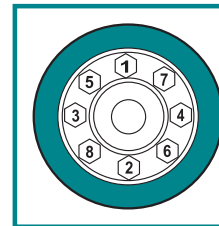


# DATOS PARA EL MONTAJE

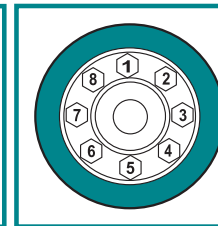
TABLA 2

MODELO DE ACOPLA	DESPLAZAMIENTO AXIAL MÁX (MM.)	DESALINEACIÓN ANGULAR MÁX (°)	DESALINEACIÓN RADIAL MÁX (MM.)	RPM MÁX SIN ENCASTRE (1/MIN.)	RPM MÁX CON ENCASTRE (1/MIN.)	BULONES		
						CANTIDAD TOTAL	TORQUE (KGM)	UTILIZAR LLAVE DE:
20/25	0.5	0.5	0.25	5000	5000	12	0.5	7/16"
30/35	0.5	1	0.40	4000	5000	16	1	1/2"
45/50	1	1	0.50	3000	3750	20	2	1/2"
60/70	1	1	0.80	2500	3500	24	3	9/16"
80/90	2	1.5	1	2250	3000	20	6	3/4"
95/105	2	1.5	1	1500	2750	24	6	3/4"
120/140	4	2	2	1250	1700	20	7	15/16"
170/200	4	3	3	900	1400	24	15	1 1/8"
240/300	5	4	3	700	960	60	15	1 1/8"

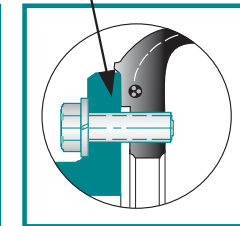
1º AJUSTE EN CRUZ



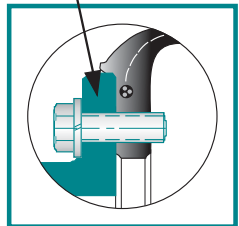
2º AJUSTE CIRCULAR



AJUSTE CORRECTO



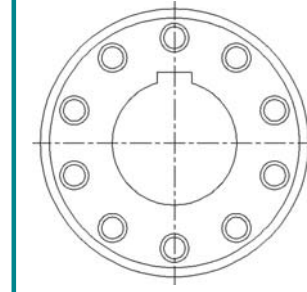
AJUSTE EXCESIVO



EL REAPRIETE DE BULONES AL TORQUE INDICADO DEBERA SER HECHO LUEGO DE 24/48 HORAS DE SERVICIO.

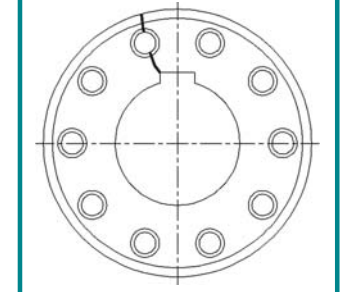
UN EXCESIVO TORQUE EN LOS BULONES PUEDE OCASIONAR LA ROTURA DEL CENTRO ELÁSTICO.

CORRECTA



POSICIÓN DEL CHAVETERO EN LAS MAZAS LLENAS.

INCORRECTA



TECNOMETAL ARGENTINA S.A Desde 1958  
www.periflex.com.ar